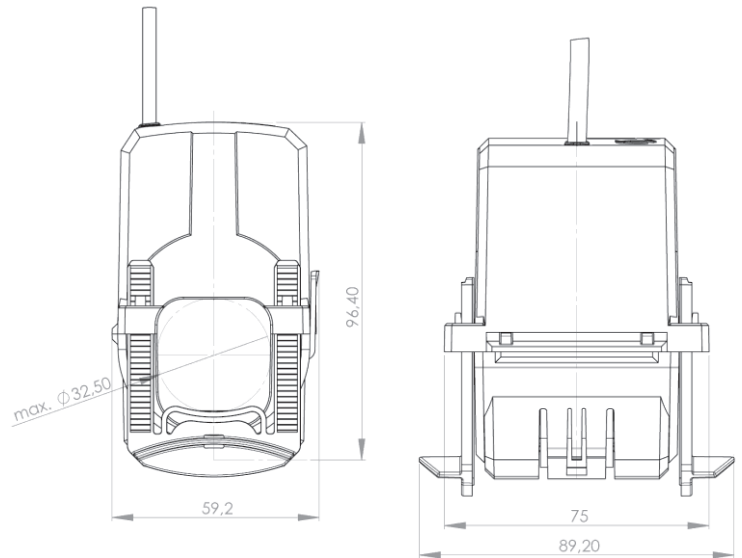


## KBR 32

### Kabelumbau-Stromwandler



#### Abmessungen:

Rundleiter: 32,5 mm  
 Baubreite: 59,2 mm  
 Bauhöhe: 96,4 mm  
 Bautiefe inkl. Fixierspannen: 89,2 mm

#### Technische Daten:

Therm. Nenndauerstrom  $I_{cth}$ :  $1,2 \times I_N$   
 Therm. Nennkurzzeitstrom  $I_{th}$ :  $60 \times I_N$ , 1 Sek.  
 Max. Betriebsspannung  $U_m$ : 0,72 kV  
 Isolationsprüfspannung: 3 kV,  $U_{eff}$ , 50 Hz, 1 Min.  
 Nenn-Frequenz: 50 Hz  
 Isolierstoffklasse: E  
 Angewandte technische Normen: DIN EN 60044/1  
 VDE 0414 Teil 1

#### Weitere Informationen zum neuen Kabelumbau-Stromwandler KBR 32:

- Der Kabelumbauwandler besteht aus zwei Kernhälften, von denen – je nach Ausführung – eine oder beide die Sekundärwicklung tragen.
- Kabelumbauwandler finden ihr Haupteinsatzgebiet beim nachträglichen Einbau, um das Auftrennen der Primärleiter zu vermeiden.
- Der kompakte Kabelumbauwandler KBR 32 eignet sich aufgrund seiner Abmessungen und des einfachen Handlings besonders für den Einsatz an schwer zugänglichen Stellen oder bei begrenztem Platzangebot.
- Durch das „Klick“-System in Verbindung mit den Fixierspannen ist sogar eine „einhändige“ Montage möglich.
- Standardmäßig erfolgt die Auslieferung mit 2,5 m Anschlussleitung  $2 \times 0,75 \text{ mm}^2$  (farblich codiert), andere Leitungslängen sind auf Anfrage möglich.
- Für den Einsatz als Stromsensor ist der KBR 32 optional außerdem mit 0 – 333 mV Spannungsausgang erhältlich.

## Bestelltabelle

Ausgangssignal		1 A AC		0...333 mV AC	
Primärstrom [ A ]	Bemessungs- Leistung [ VA ]	Genauigkeitsklasse		Primärstrom [ A ]	Genauigkeits- klasse
		3FS5	1FS5		3
		Best.-Nr.	Best.-Nr.		Best.-Nr.
100	2,5	32-0011		100	32-1011
125	3	32-0016		125	32-1016
150	3	32-0021		150	32-1021
200	5	32-0026		200	32-1026
250	5	32-0031		250	32-1031
300				300	32-1034
	5		32-0035		
400				400	32-1036
	5		32-0037		
500				500	32-1038
	5		32-0039		
600				600	32-1040
	5		32-0041		