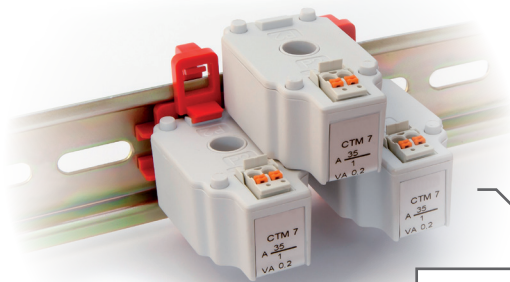


JETZT NEU VON KIESEWETTER UNSER KLEINSTER „STROMER“

Der neue „CTM 7“ – der kleinste Stromwandler
aus der Kiesewetter-Produktfamilie.

Produktvorteile

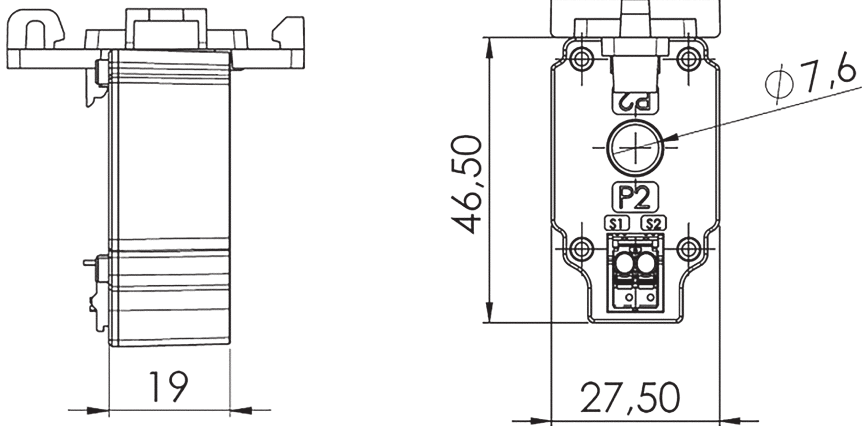
- » Klein und kompakt
- » Einfache Montage mittels Schnappbefestigung
- » Direkter Anschluss an 3-Phasen-Leitungsschutzschalter
- » Kombination von drei „CTM 7“ durch Schnappbefestigung und Aufrasten des dritten Stromwandlers per „Huckepackverfahren“



Aufrasten eines dritten Stromwandlers per „Huckepackverfahren“ möglich.

**„Bei Interesse oder Fragen freuen wir uns
auf Ihren Anruf und Ihre E-Mail!“**

DATEN & BESTELNUMMERN STROMWANDLER CTM 7



Durchführung	Ø 7,6 mm
Baubreite	27,5 mm
Bauhöhe	46,5 mm
Bautiefe	19,0 mm

Primärstrom [A]	Bem.-Leistung [VA]	Sekundärstrom 1A
		Kl. 1 FS5
		Best. Nr.
32	0,2	77001
35	0,2	77002
40	0,3	77003
50	0,4	77004
60	0,4	77005
64	0,5	77006
Schnappbefestigung		55018



**„Bei Interesse oder Fragen freuen wir uns
auf Ihren Anruf und Ihre E-Mail!“**